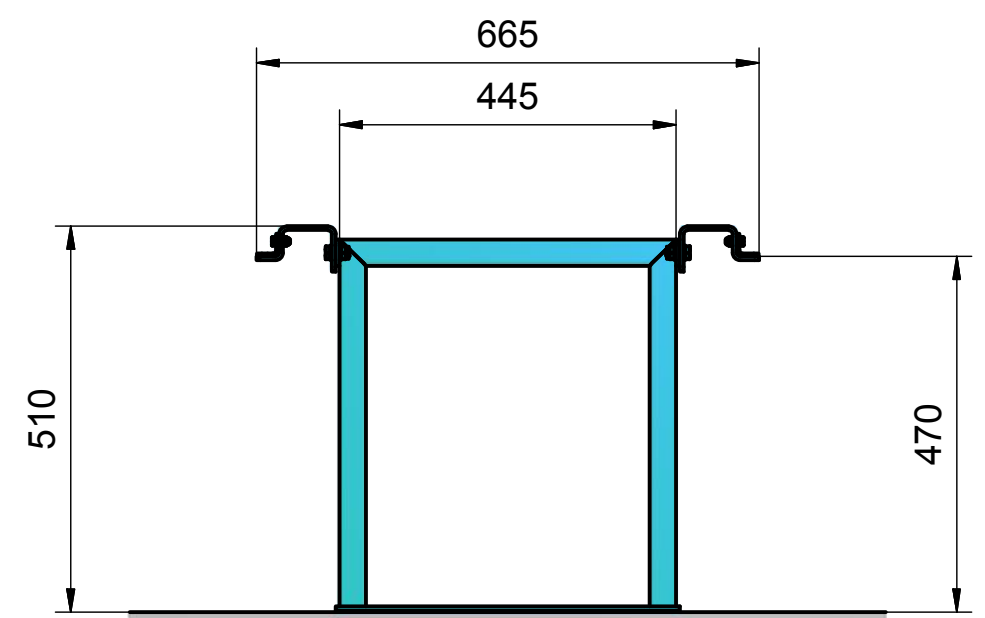


Basis 1.5 - 2.0 m

Erweiterung 1.5 - 2.0 m

Seitenansicht



Kunde	Gezeichnet	12.03.2015	bk	
Projekt	Projekt/Zeichnungs-Nr.		Index	
Kickboardparkplatz			01	1 / 1
Benennung		Doppelmodell		
		OWI-TEC Steinacker 15 4565 Recherswil	Telefon 032 675 25 33 owi-tec@owi-tec.ch www.owi-tec.ch	Für diese Zeichnung behalten wir uns alle Urheberrechte vor. Sie bleibt unser geistiges Eigentum und darf ohne unsere ausdrückliche vorherige Genehmigung weder vervielfältigt noch Dritten zugänglich gemacht werden.